

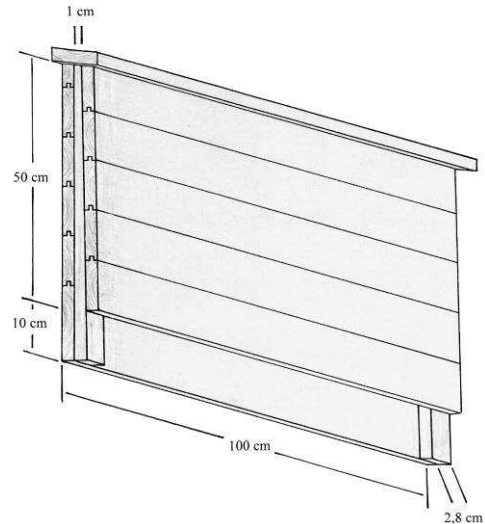
Bau, Montage und Kontrolle von Fledermausbrettern

Christian Deschka

Fledermausbretter sind künstliche Ersatzquartiere für Spalten bewohnende Fledermausarten. Diese leicht kontrollierbaren Fledermauskästen können an menschlichen Gebäuden angebracht werden und beherbergen mit etwas Glück im Sommerhalbjahr Einzeltiere oder sogar ganze Wochenstubengesellschaften.

Herstellung

Fledermausbretter werden am besten aus 2,4 cm starken, vollkommen trockenen und möglichst astarmen Fichtenbrettern wie am Bauplan abgebildet hergestellt. Wichtig sind insbesondere die 2,5 cm weite Einflugöffnung auf der Unterseite und die Verjüngung des spaltenförmigen Hohlraumes nach oben auf etwa 1 cm. Diese Konstruktion kommt dem „Engebedürfnis“ unterschiedlich großer Arten zugute. Die übrigen Maße können durchaus etwas abgewandelt werden. Größere Kästen dürften aber etwas attraktiver sein und eher Kolonien beherbergen. Da Fledermäuse Zugluft meiden, sollten Bretter mit Nut- und Federfräsung verwendet, sauber verarbeitet und gut verschraubt werden. Aus ebendiesem Grund sollte man astreiche Bretter eher auf der Rückseite verwenden, da dort die Äste später nicht so leicht herausfallen. Damit die Fledermäuse Halt finden, müssen die Bretter auf jeden Fall innen rau belassen werden, dürfen also keinesfalls gehobelt werden. Da Fledermäuse sehr empfindlich auf giftige Inhaltsstoffe von Holzschutzmitteln reagieren, müssen zumindest die Innenseiten der Bretter sowie das Anflugbrett, also die nach unten verlängerte Rückwand, unbehandelt bleiben. Durch Aufsprühen einer Fledermaussilhouette mit Hilfe einer Schablone können die großen Kästen als Werbeflächen für Fledermäuse und deren Schutz dienen. Müssen für Forschungszwecke Tiere entnommen werden, kann auf der Vorderseite das zweite Brett von oben verschiebbar eingepasst und mit einem Griff versehen werden.



Montage



Je nach Größe der Kästen und Geschick der Arbeiter sind ein bis zwei Personen zur Montage notwendig. Die Auswahl von Gebäuden mit Holzwand erspart den Einsatz von Dübeln und ermöglicht ein einfaches Anschrauben der Fledermausbretter mit kurzen Schrauben durch das Landebrett und langen Schrauben (Vorbohren!) an den oberen Ecken. Entstehen durch die Anbringung der Fledermausbretter Hohlräume zwischen Fledermausbrett und dahinter liegender Gebäudewand, stellen diese zusätzliche Unterschlupfmöglichkeiten dar. Diese kleineren Hohlräume können mitunter sogar von Einzeltieren bevorzugt werden.

Bereits bei der Montage sollte darauf geachtet werden, dass der gesamte Hohlraum vom Boden aus mit Hilfe einer Taschenlampe ausgeleuchtet werden kann. Befindet sich unterhalb des Fledermausbrettes ein Mauervorsprung, kann dies durch Montage auf senkrechte, sich nach oben keilförmig verjüngende Leisten erreicht werden. Die Einsehbarkeit vom Boden aus ermöglicht eine zügige Kontrolle selbst einer

größeren Anzahl von Kästen, was wiederum Voraussetzung für den Einsatz der Kästen für Monitoring- und Forschungszwecke ist.

Eine Anbringung unter dem Dachvorsprung reduziert den Witterungseinfluss und verlängert die Haltbarkeit erheblich. Die Kästen sollten an leicht zu findenden und gut anfliegbaren Stellen angebracht werden, also nicht in Gebäudenischen, hinter Bäumen, an der Basis von Böschungen, ... Hoch angebrachte Kästen scheinen etwas attraktiver zu sein, niedriger montierte können vom Boden aus besser mit einer Taschenlampe ausgeleuchtet und kontrolliert werden. Die Anbringung in einer Höhe von 3-5 Metern erscheint als idealer Kompromiss. Es empfiehlt sich, möglichst gleich bis 3-4 Stück in unmittelbarer räumlicher Nähe so aufzuhängen, dass sie unterschiedlicher Sonneneinstrahlung bzw. Beschattung ausgesetzt und dadurch unterschiedlich temperiert sind. Dies ist z. B. an verschiedenen Seiten ein und desselben Gebäudes der Fall. Spalten bewohnende Fledermausarten nutzen üblicherweise einen ganzen Verbund von Quartieren, wobei sie mehr oder weniger regelmäßig zwischen einzelnen Standorten wechseln. Es ist daher als ideal zu betrachten, wenn man z. B. innerhalb einer Siedlung einen Quartierverbund aus 20-30 Fledermausbrettern schafft, in dem man an Gebäuden in Abständen von 100-300 Metern Kästen aufhängt. Diese Ersatzquartiere werden aber auch auf einzeln stehenden Gebäuden im Wald (selbst auf Hochständen!) angenommen.



Sehr gut angenommener Standort.

Kontrolle

Fledermäuse gelten als sehr störungsempfindlich. Um Beeinträchtigungen zu vermeiden, empfiehlt sich die störungsfreie Kontrolle der Kästen, indem man diese in der Dämmerung aus einiger Entfernung beobachtet.

Gelegentlich sind mehr als 30 Tiere pro Kasten anzutreffen. Bei mehr als fünf Tieren ermöglicht eine Ausflugszählung sogar genauere Zählergebnisse als der direkte Blick auf die dicht gedrängt im Kasten hängenden Tiere. Bei dieser Gelegenheit kann man gleich die Zahl der ausfliegenden Tiere pro 5-Minuten-Einheit festhalten und die Daten der Koordinationsstelle für Fledermausschutz- und -forschung (KFFÖ) zukommen lassen.

Indirekte Nachweise können durch Suche von Kotkrümeln unter den Fledermausbrettern, eventuell auf eigens dafür angebrachten waagrechten Kotbrettern, erbracht werden.

Bei Kontrollen durch Ausleuchten mit einer Taschenlampe sollten die Tiere nur kurz und nur so hell wie unbedingt notwendig angeleuchtet werden. Hierfür ist eine Ausnahmegewilligung von der zuständigen Naturschutzbehörde notwendig.

Im Mühlviertel wurden bisher folgende Arten in Fledermausbrettern nachgewiesen:

häufig: Mopsfledermaus und Kleine Bartfledermaus

gelegentlich: Zweifarbfledermaus

selten: Rauhautfledermaus, Zwergfledermaus und Große Bartfledermaus

Fledermäuse – insbesondere Mopsfledermäuse – wurden von Februar bis November nachgewiesen. Daneben wurden in diesen Kunstquartieren bisher vor allem Spinnen gefunden. In der Nähe von Kuhställen sind von Herbst bis Frühling häufig Ansammlungen überwinternder Stubenfliegen anzutreffen. Selten errichten auch Wespen ihr Nest im Spalt.



Dieses Fledermausbrett wurde auf senkrechte Leisten montiert, um trotz darunter liegendem Mauervorsprung vom Boden aus einsehbar zu sein.



Mopsfledermäuse



Zweifarbflodermäuse (Männchenkolonie mit rund 30 Tieren) in Fledermausbrett.



Bartfledermaus

Reinigung

Da der Kot zu Boden fällt, sind Fledermausbretter weitgehend reinigungsfrei. Lediglich an manchen Standorten kann das Entfernen von im Spalt befindlichen Spinnennetzen notwendig werden. Dafür hat sich eine auf einen Teleskopstiel montierte Heizkörperreinigungsbürste als nützlich erwiesen. Reinigungs- und etwaige Wartungsarbeiten dürfen natürlich nur in Abwesenheit der Fledermäuse – z. B. im Spätherbst oder ausgehenden Winter – gemacht werden.

Kontakt: Mag. Christian Deschka
Jainzendorfstraße 9/E
A-4820 Bad Ischl
und
Vorderschlag 16
A-4153 Peilstein
Tel.: 0664/411 95 05
Mail: christiandeschka@hotmail.com

